



BG Káblový žľab WL 413/335

Novinka

s krycou doskou Gr. 3, vystuženou sieťovinou alebo vláknom



Káblový žľab WL 413/335 bol špeciálne vyvinutý pre Viedenské dráhy a je vyrábaný na zakázku.

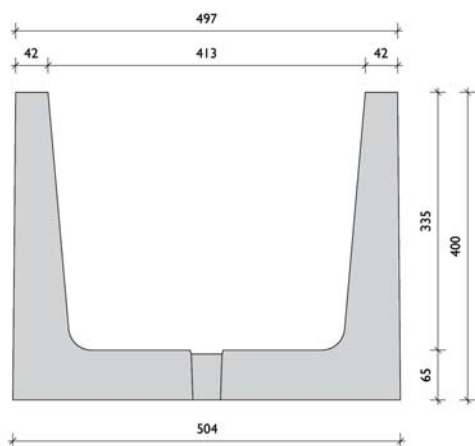
So stavebnou výškou 400 mm je WL káblový žľab špeciálne používaný najmä pri objemných káblových vedeniach a zároveň obmedzenej stavebnej šírke.

Ako vrchné prekrytie slúžia betónové Krycie dosky Gr. 3 vystužené sieťovinou alebo vláknom.

Káblový žľab WL 413/335 sa dá pomocou deliacej stienky rozdeliť na dve časti. Tieto nám potom umožnia ťahať káble v oboch smeroch, pri optimálnom priestorovom využití.

Artikeľ-Nr.	Druh výrobku	Miery DxŠxV v mm	Hmotnosť/ ks	ks/ Pal.
41065	Kábl. žľab WL 413/335	1000 x 504 x 400	165 kg	6 ks

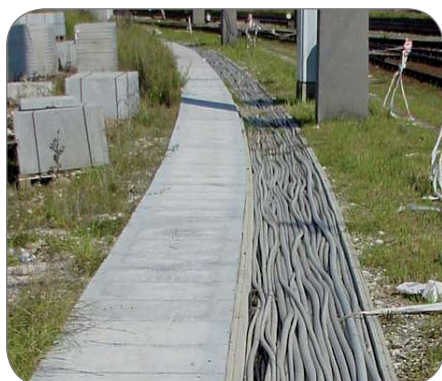
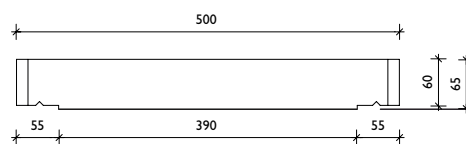
BG Káblový žľab WL 413/335



Artikeľ Nr.	Vrchný kryt	Miery v mm	Vyhodenie	Hmotnosť/ ks	ks/ Pal.
41014	Krycia doska Gr. 3	500/500/65	vystužené vláknom	36 kg	24 ks
41020	Krycia doska Gr. 3	500/500/65	vystužené sieťovinou	36 kg	24 ks
41025	Krycia doska Gr. 3	500/500/125	vystužené vláknom	68 kg	14 ks

Artikeľ Nr.	Príslušenstvo	Miery v mm	Vyhodenie	Hmotnosť/ ks	ks/ Pal.
41023	tesniaci povrazec	14 mm	olejovaný	0,13 kg	2.700 m v 36 bal.
41024	deliaca stienka	495/150	vystužené vláknom	5,6 kg	120 ks

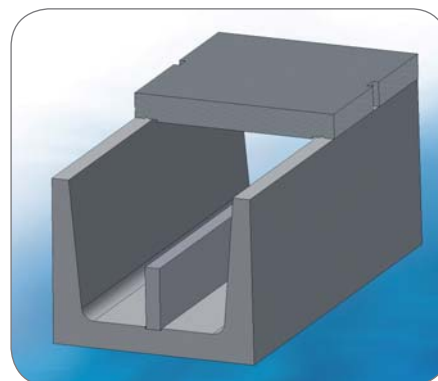
Krycia doska Gr. 3



Na základe svojej stavebnej výšky je možné do tohto žľabu uložiť množstvo káblových vedení



Krycia doska Gr. 3, vystužená sieťovinou alebo vláknom, Výška = 65 alebo 125 mm



Deliace stienky v Káblovom žľabe WL 413/335 slúžia na oddelenie rôznych káblov